

## Low Profile Full Size Footboard (7699) - Assembly and Operation Manual

### Pied de lit pleine longueur à profil bas (7699) - Manuel d'assemblage et d'utilisation

Congratulations on purchasing an MDB Family product. This product will provide many years of service if you adhere to the following guidelines for assembly, maintenance, and operation. This product is for residential use only. Any institutional use is strictly prohibited.

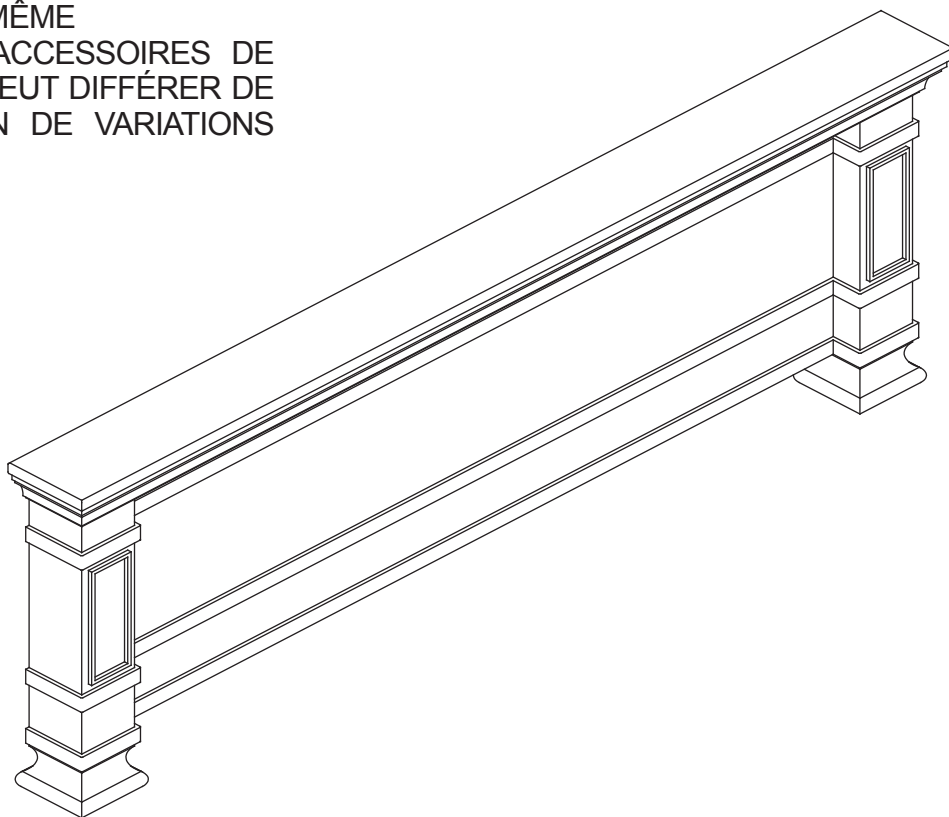
Please be sure to follow the instructions for proper assembly. Use a Phillips head screwdriver for assembling the product in addition to the Allen wrench included in the hardware box. Do not use power screwdrivers. All of our products are made from natural woods. Please understand that natural woods have color variations which are the result of nature and not defects in workmanship.

DO NOT SUBSTITUTE PARTS. ALL MODELS HAVE THE SAME QUANTITY OF PARTS AND HARDWARE. YOUR MODEL MAY LOOK DIFFERENT FROM THE ONE ILLUSTRATED DUE TO STYLISTIC VARIATIONS.

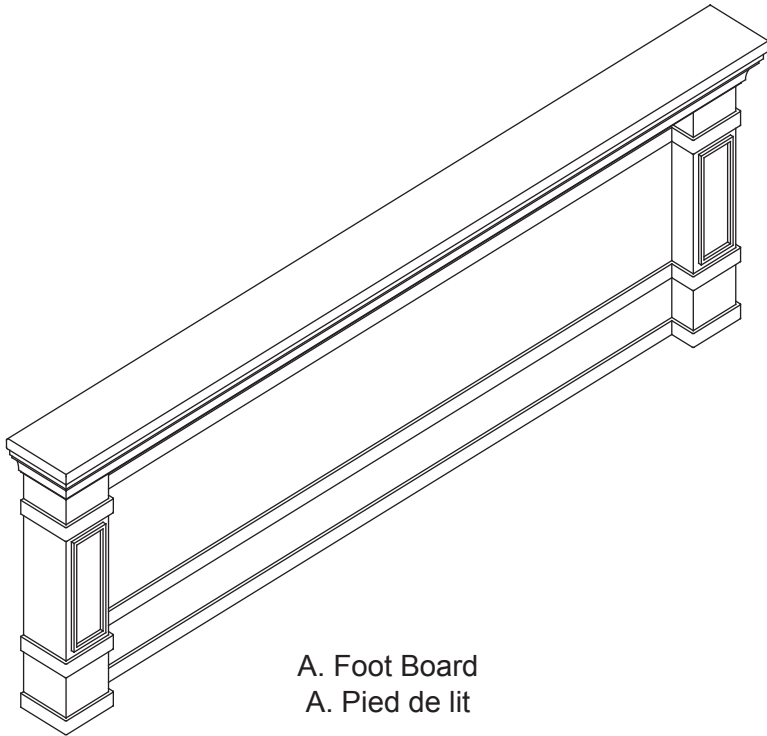
Nous vous félicitons de votre achat d'un produit MDB Family. Ce produit vous procurera des années de service si vous suivez les directives ci-dessous pour l'assemblage, l'entretien et l'utilisation. Ce produit est destiné uniquement à une utilisation résidentielle. Toute utilisation dans une institution est strictement interdite.

Prenez soin de suivre les instructions pour réaliser correctement l'assemblage. Utilisez un tournevis cruciforme pour l'assemblage, en plus de la clé hexagonale incluse dans la boîte de quincaillerie. N'utilisez pas un tournevis électrique. Tous nos produits sont fabriqués en bois naturel. Il faut comprendre que le bois présente des variations de couleur attribuables à la nature et non à un défaut de fabrication.

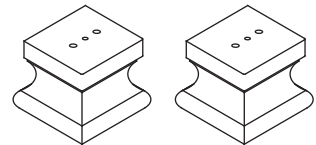
NE PAS UTILISER DES PIÈCES DE SUBSTITUTION.  
TOUS LES MODÈLES ONT LE MÊME  
NOMBRE DE PIÈCES ET D'ACCESSOIRES DE  
MONTAGE. VOTRE MODÈLE PEUT DIFFÉRER DE  
CELUI ILLUSTRÉ EN RAISON DE VARIATIONS  
STYLISTIQUES.



## PARTS • PIÈCES

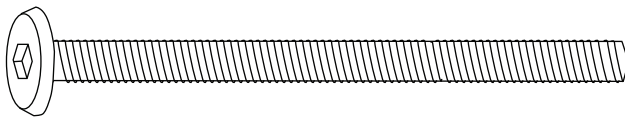


A. Foot Board  
A. Pied de lit



B. Foot (2)  
B. Pied de base (2)

## HARDWARE • ACCESSOIRES DE MONTAGE



H1. 3-1/8" Allen Head Bolt (2)  
H1. Boulon Allen de 8 cm (3-1/8 po) (2)



H2. Wood Dowel (4)  
H2. Goujon de bois (4)



H3. Lock Washer (2)  
H3. Rondelle de blocage (2)

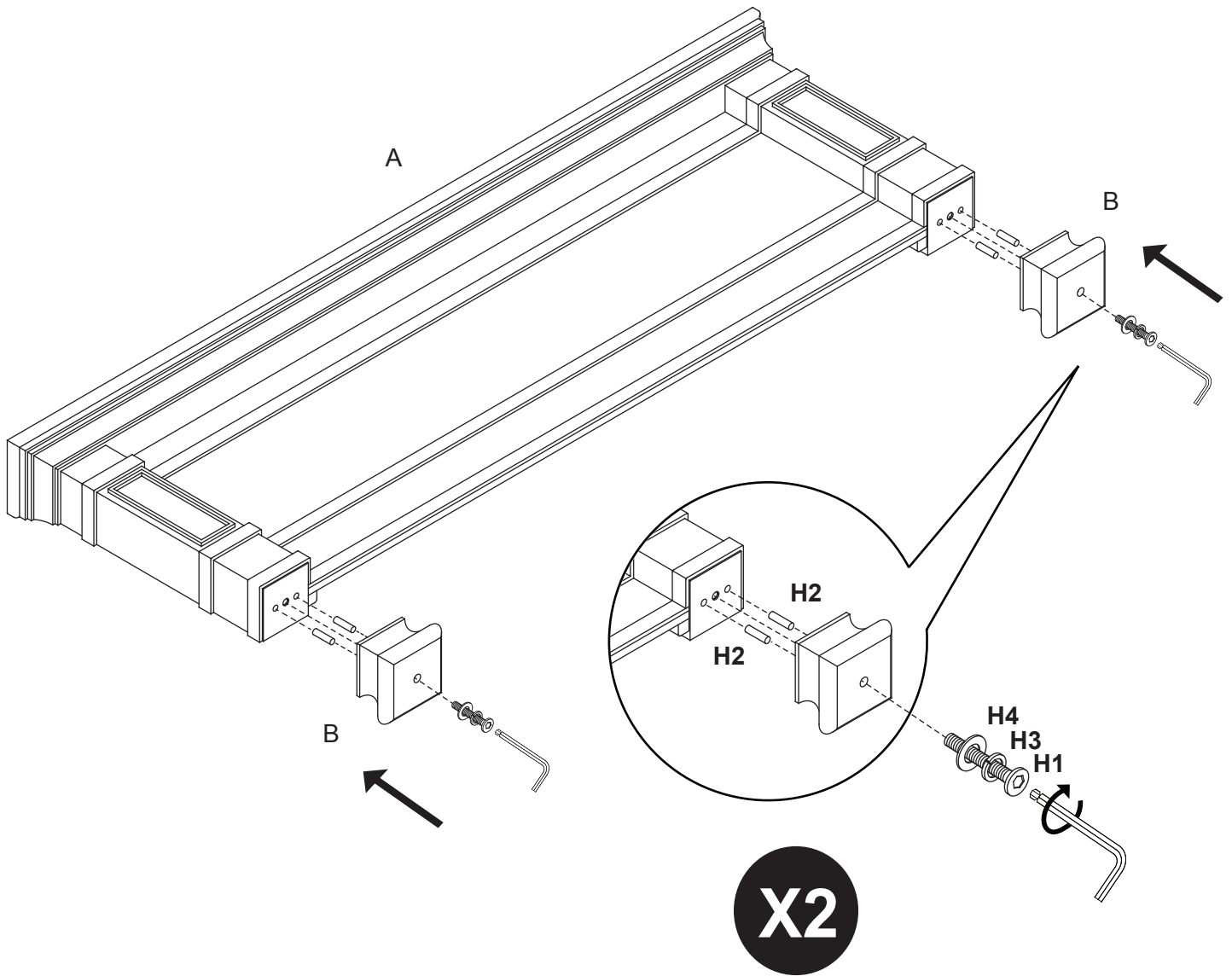


H4. Washer (2)  
H4. Rondelle (2)



H5. Allen Wrench  
H5. Clé Allen

# 1



KEEP THIS MANUAL IN A  
SAFE PLACE FOR FUTURE  
REFERENCE.

GARDER CE MANUEL EN  
LIEU SÛR POUR UN USAGE  
ULTÉRIEUR.

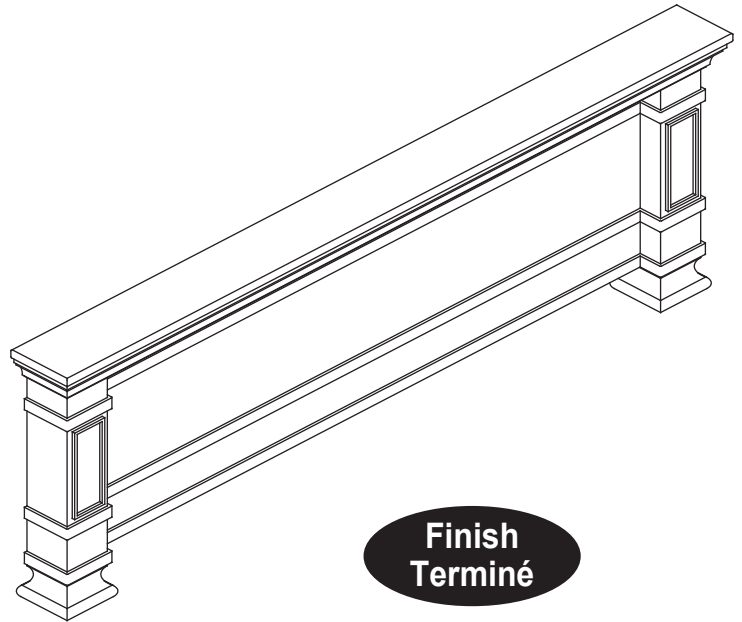
**The maximum weight for the Conversion Rails is 500 lbs.**

**Le poids maximum pour les traverses de conversion est de 227 kg (500 lb).**

**READ ALL INSTRUCTIONS BEFORE USING THE PRODUCT. KEEP THE INSTRUCTIONS FOR FUTURE USE.**

**LISEZ ATTENTIVEMENT TOUTES LES INSTRUCTIONS AVANT D'UTILISER CE PRODUIT.**

**CONSERVER CES INSTRUCTIONS POUR UN USAGE ULTÉRIEUR.**



***Storage:***

- Pine woods exchange moisture with the air adjusting to major changes in room temperature and humidity. Therefore, it is best to place your furniture away from heating or air-conditioning vents.
- Sunlight is not friendly to solid wood furniture and prolonged direct exposure to harsh sunlight can discolor the finish. Be careful not to place your furniture in direct sunlight for extended periods of time. As with all your fine furniture, blot up spills immediately.

***Care and Cleaning:***

- Do not scratch or chip the finish. Do not use abrasive chemicals for cleaning. Clean with mild soap on a damp, soft rag. Rinse and dry thoroughly. If you ever refinish this furniture, be sure to use only a non-toxic finish specified for children's products. If you choose to refinish this furniture, the warranty will be voided.

---

Registering your product is even easier than before. You can register your product on our website at : [www.themdbfamily.com/registrations](http://www.themdbfamily.com/registrations)

IF YOU WOULD LIKE TO ORDER REPLACEMENT OR MISSING PLEASE VISIT US AT:

**WWW.THEMDBFAMILY.COM/SUPPORT**

OR YOU CAN CONTACT US BY MAIL:

**THE MDB FAMILY  
855 WASHINGTON BLVD.  
MONTEBELLO, CA 90640**

***Rangement :***

- Le bois de pin échange de l'humidité avec l'air en s'adaptant aux principaux changements de température et d'humidité ambiante. Il est donc préférable d'éloigner ce meuble des bouches de chaleur et de climatisation.
- Les rayons du soleil ne font pas bon ménage avec les meubles en bois massif et une exposition prolongée à la lumière directe du soleil risque de décolorer le fini. Prenez garde de ne pas laisser votre meuble directement au soleil pendant un temps prolongé. Comme pour tous les meubles précieux, épongez immédiatement toute éclaboussure.

***Entretien et nettoyage :***

- Évitez d'égratigner ou d'écailler le fini. N'utilisez pas des nettoyants abrasifs. Nettoyez le meuble avec du savon doux sur un chiffon non rugueux. Rincez et séchez-le complètement. Si vous devez refaire la finition de ce meuble, assurez-vous d'utiliser un fini non toxique conçu pour les meubles pour enfants. Si vous entreprenez de refiner ce meuble, sa garantie sera annulée.

---

L'enregistrement de votre produit est plus facile que jamais. Veuillez l'enregistrer sur notre site Web à : [www.themdbfamily.com/registrations](http://www.themdbfamily.com/registrations)

POUR COMMANDER DES PIÈCES DE RECHANGE OU MANQUANTES, VISITEZ-NOUS À :

**WWW.THEMDBFAMILY.COM/SUPPORT**

OU CONTACTEZ-NOUS PAR LA POSTE :

**THE MDB FAMILY  
855 WASHINGTON BLVD.  
MONTEBELLO, CA 90640**